

SHELL

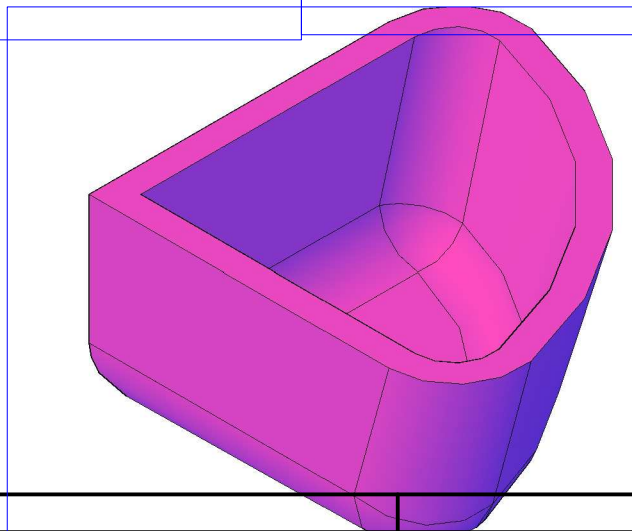
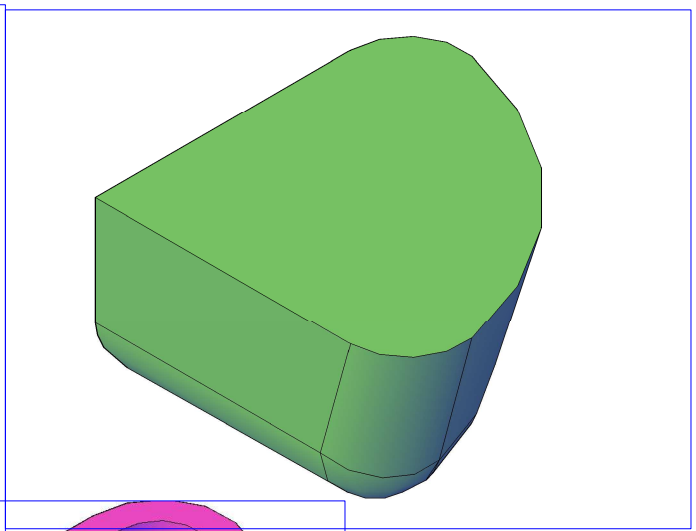
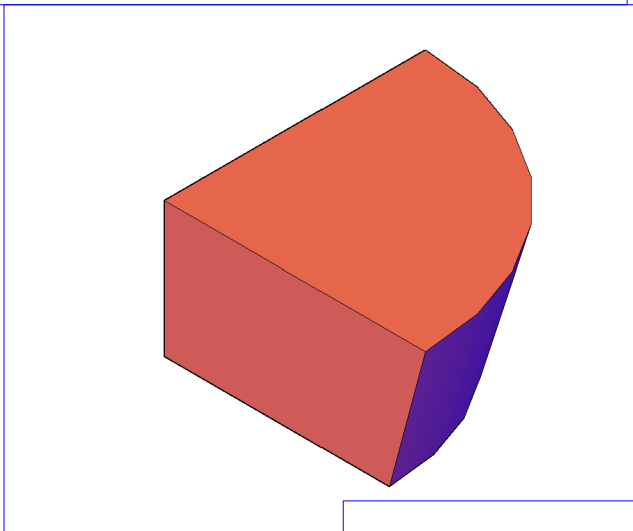
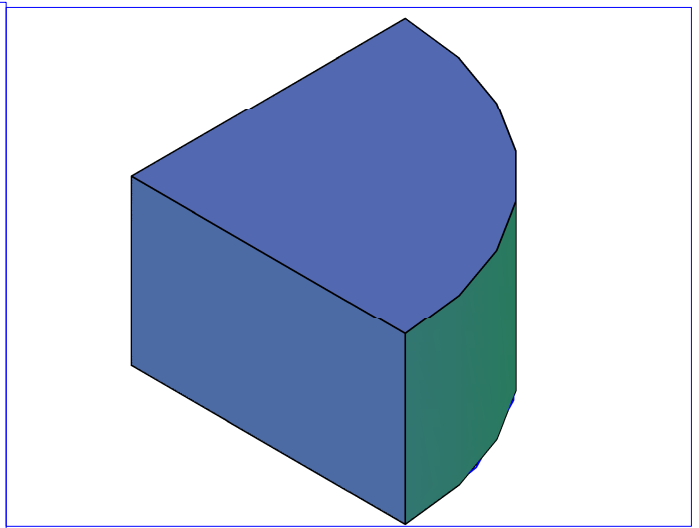
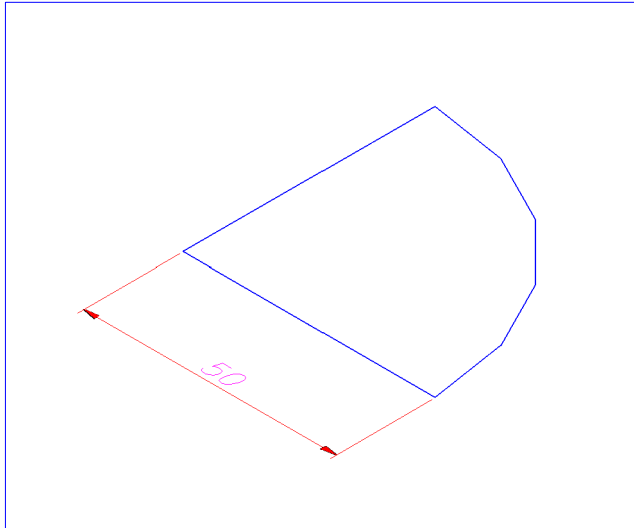
Rita 2d skissen

Skapa volymen med "press pull"

Skapa fasningen med "taper faces"

Skapa avrundningar med fillet

Skapa skalet med "shell"



Detnr	Ant	Benämning	Material	Anm
		Namn		Skala
				Datum
				Ritn.nr