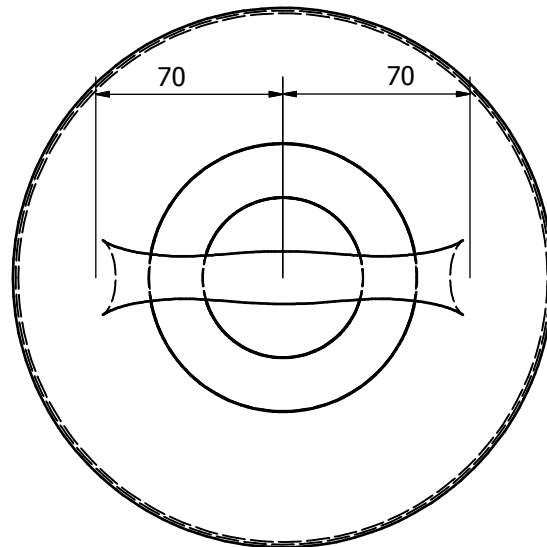
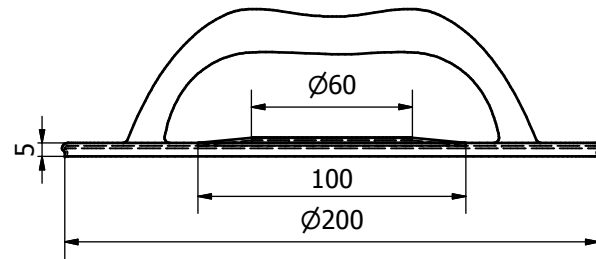
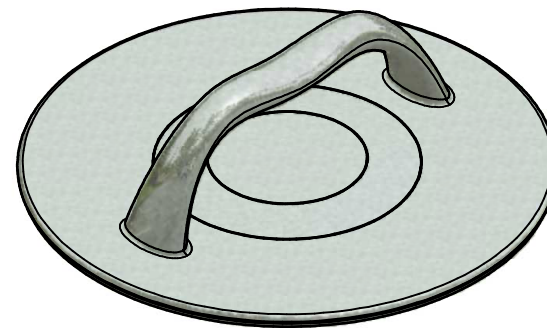
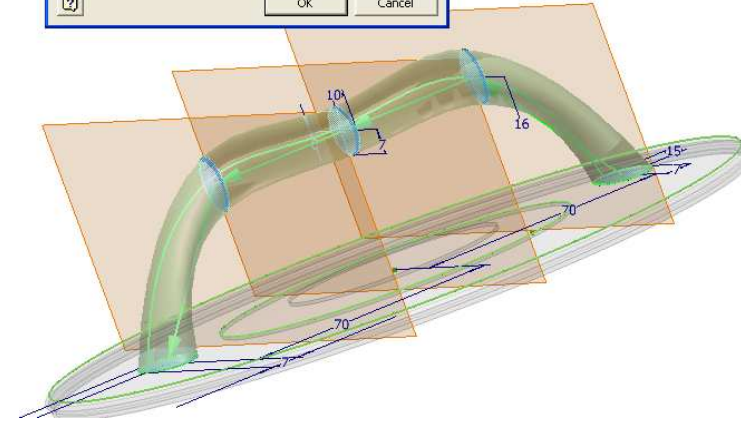
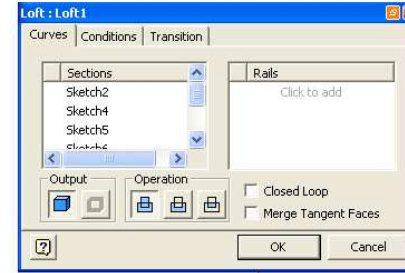


Kommando **LOFT**
grytlock uppbygg med
loft.

Skapa först locket utan handtag.
Skapa ett antal workplane på lämpligt avstånd.
Skapa sketcher på workplanen.
Rita grundformerna på resp sketch.

Här har jag använd 5 sketcher (2 på locket
översida resp 3 på workplanen).

Styr upp lägena med hjälp av *project geometri*
och *constrains*.



Designed by rj	Checked by	Approved by	Date	Date 2006-02-02	
			grytlock		Sheet 1 / 1
			Edition		