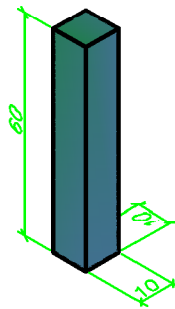
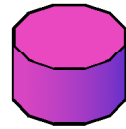


BORDET

Ben "Box" kopiera



Burk = "cylinder" ex diameter 10
höjd 15

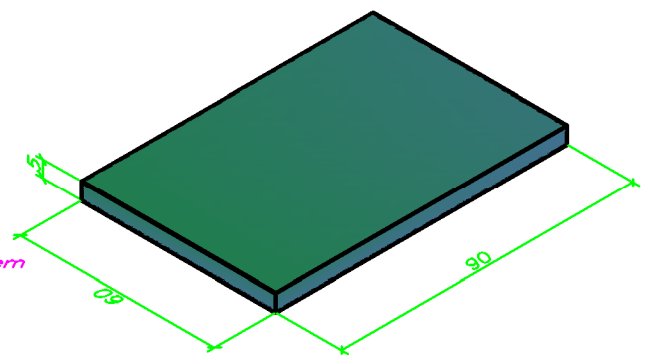


1. Rita ett ben
2. Rita bordsskivan på golvnivå
3. flytta bordsskivan upp på benet (sikte)
4. kopiera ut de 3 andra benen (siktel)
5. Rita även burken och duken på golvnivå och flytta dem på plats

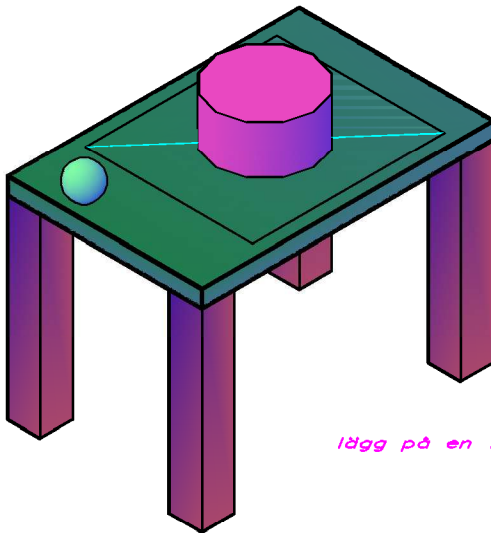
Använd hjälplinjer som kan ge ge sikten

testa shade under view
byt färger för benen och burken
regen under view för återgång till linjer

Bordskiva = "Box"



Pröva äve som alternativ att flytta koordnatsystem
till lämpliga ställen



äpple radie ex 5

lägg på en färgad duk på bordet

Roger